

Próbnny Egzamin Gimnazjalny z OPERONEM
Część matematyczno-przyrodnicza

Matematyka
Klucz punktowania

Grudzień 2015

Zadania wyboru wielokrotnego

| | | | | | | | | | | | | | |
|---------------------------|----|----|----|----|----|-----|-----|-----|-----|-----|-----|-----|-----|
| Numer zadania | 1. | 5. | 6. | 7. | 9. | 11. | 12. | 13. | 14. | 16. | 17. | 19. | 20. |
| Poprawna odpowiedź | B | C | D | B | C | C | B | A | B | B | C | C | D |

Zasady przyznawania punktów:

1 pkt – każda poprawna odpowiedź

0 pkt – niepoprawna odpowiedź lub brak odpowiedzi

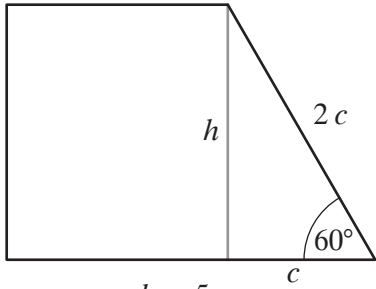
Pozostałe zadania

UWAGA:

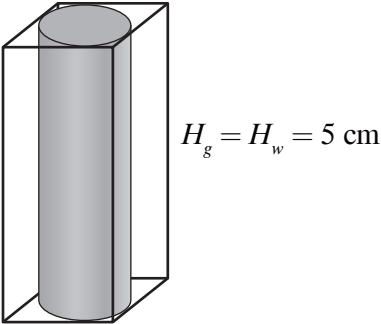
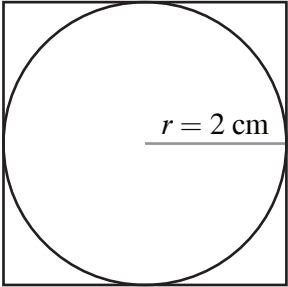
Za każde poprawne rozwiązanie zadania otwartego, inne niż przedstawione, przyznaje się maksymalną liczbę punktów.

Jeśli uczeń na dowolnym etapie rozwiązywania zadania popełnił jeden lub więcej błędów rachunkowych, jednak zastosowane metody były poprawne, wówczas ocenę całego rozwiązania obniża się o 1 punkt.

| Numer zadania | Poprawna odpowiedź lub propozycja rozwiązania | Liczba punktów | Zasady przyznawania punktów |
|----------------------|--|-----------------------|---|
| 2. | PP | 0–1 | 1 pkt – dwie poprawne odpowiedzi 0 pkt – jedna poprawna odpowiedź lub brak odpowiedzi |
| 3. | PF | 0–1 | 1 pkt – dwie poprawne odpowiedzi 0 pkt – jedna poprawna odpowiedź lub brak odpowiedzi |
| 4. | FF | 0–1 | 1 pkt – dwie poprawne odpowiedzi 0 pkt – jedna poprawna odpowiedź lub brak odpowiedzi |
| 8. | TB | 0–1 | 1 pkt – dwie poprawne odpowiedzi 0 pkt – jedna poprawna odpowiedź lub brak odpowiedzi |
| 10. | BC | 0–2 | 2 pkt – dwie poprawne odpowiedzi 1 pkt – jedna poprawna odpowiedź 0 pkt – brak odpowiedzi |
| 15. | FP | 0–1 | 1 pkt – dwie poprawne odpowiedzi 0 pkt – jedna poprawna odpowiedź lub brak odpowiedzi |
| 18. | F | 0–1 | 1 pkt – poprawna odpowiedź 0 pkt – brak odpowiedzi |

| Numer zadania | Poprawna odpowiedź lub propozycja rozwiązania | Liczba punktów | Zasady przyznawania punktów |
|---------------|--|----------------|---|
| 21. | <div style="text-align: center;"> $a = 3 \text{ m}$  $b = 5 \text{ m}$ </div> <p>Szukane: $P = ?$ $P = \frac{(a+b)h}{2}$ $c = 5 - 3$ $c = 2 \text{ m}$ $2c = 4 \text{ m}$ $h = c\sqrt{3}$ (h można również wyznaczyć z tw. Pitagorasa) $h = 2\sqrt{3}$ lub korzystając z tw. Pitagorasa $h^2 + c^2 = (2c)^2$ $h^2 + 4 = 16$ $h^2 = 12$ $h = 2\sqrt{3} \text{ m}$ $P = \frac{(3+5)2\sqrt{3}}{2}$ $P = \frac{16\sqrt{3}}{2}$ $P = 8\sqrt{3} \text{ m}^2$ $P \approx 8 \cdot 1,7 = 13,6 \approx 14 \text{ m}^2$ Odp.: Pole powierzchni podłogi wynosi około 14 m^2.</p> | 0–3 | 3 pkt – pełne rozwiązanie zadania 2 pkt – poprawne wyznaczenie pola bez przybliżania wyniku 1 pkt – poprawne wyznaczenie długości dłuższego ramienia trapezu wraz z poprawną metodą wyznaczenia wysokości trapezu (tj. zapisanie zależności wynikającej z własności trójkąta $30^\circ, 60^\circ, 90^\circ$ lub tw. Pitagorasa) lub poprawne wyznaczenie wysokości trapezu 0 pkt – błędne rozwiązanie lub brak rozwiązania |

| Numer zadania | Poprawna odpowiedź lub propozycja rozwiązania | Liczba punktów | Zasady przyznawania punktów |
|---------------|--|----------------|---|
| 22. | <p>Gdyby istniał wielokąt foremny o kącie wewnętrznym 100°, to: n – liczba kątów wielokąta foremnego, zał. $n \in N, n \geq 3$</p> <p>I $180^\circ - \frac{360^\circ}{n} = 100^\circ$</p> <p>lub</p> <p>II $\frac{180^\circ(n-2)}{n} = 100^\circ$</p> $\frac{360^\circ}{n} = 80^\circ$ $n = 4,5$ <p>4,5 nie jest liczbą naturalną, zatem nie istnieje wielokąt foremny o kącie wewnętrznym 100° lub (bez wykorzystania wzoru)</p> <p>III Gdyby istniał wielokąt foremny o kącie wewnętrznym 100°, to: 180° – suma kątów wewnętrznych w każdym trójkącie równoramiennym, na które można podzielić wielokąt foremny $180^\circ - 100^\circ = 80^\circ$ – miara kąta wewnętrznego przy wierzchołku trójkąta równoramiennego $360^\circ : 80^\circ = 4,5$ 4,5 nie jest liczbą naturalną, zatem nie istnieje wielokąt foremny o kącie wewnętrznym 100°</p> | 0–2 | <p>2 pkt – pełne rozwiązanie zadania 1 pkt – poprawne zapisanie odpowiedniej zależności (I, II lub III) pozwalającej obliczyć liczbę kątów wewnętrznych w wielokącie foremnym 0 pkt – błędne rozwiązanie lub brak rozwiązania</p> |

| Numer zadania | Poprawna odpowiedź lub propozycja rozwiązania | Liczba punktów | Zasady przyznawania punktów |
|---------------|---|----------------|--|
| 23. | <p>Rysunek pomocniczy:</p>  <p style="text-align: center;">$H_g = H_w = 5 \text{ cm}$</p> <p>Alternatywnie po zauważeniu, że wysokości brył są równe: Rysunek podstaw:</p>  <p style="text-align: center;">$a = 2r = 4 \text{ cm}$</p> <p>Szukane: $\frac{V_g}{V_w} = ?$ lub po zauważeniu, że $H_g = H_w$ $\frac{P_{pg}}{P_{pw}} = ?$ $V_g = P_{pg} \cdot H_g$ $V_g = a^2 \cdot H_g$ $V_g = 16 \cdot 5$ $V_g = 80 \text{ cm}^3$ $V_w = P_{pw} \cdot H_w$ $V_w = \pi r^2 \cdot H_w$ $V_w \approx 3 \cdot 4 \cdot 5$ $V_w \approx 60 \text{ cm}^3$ $\frac{V_g}{V_w} = \frac{80}{60} = 1 \frac{1}{3}$</p> <p>Odp.: Objętość danego graniastosłupa jest $1 \frac{1}{3}$ razy większa od objętości danego walca.</p> | 0–3 | <p>3 pkt – pełne rozwiązanie zadania 2 pkt – poprawne wyznaczenie objętości obu brył lub poprawne wyznaczenie pól podstaw obu brył, ale zauważenie, że wysokości brył są równe lub poprawna metoda wyznaczenia ilorazu objętości (lub odpowiednio pól podstaw) brył 1 pkt – poprawne wyznaczenie objętości graniastosłupa lub walca lub poprawne wyznaczenie pola podstawy graniastosłupa lub walca, ale zauważenie, że wysokości brył są równe 0 pkt – błędne rozwiązanie lub brak rozwiązania</p> |